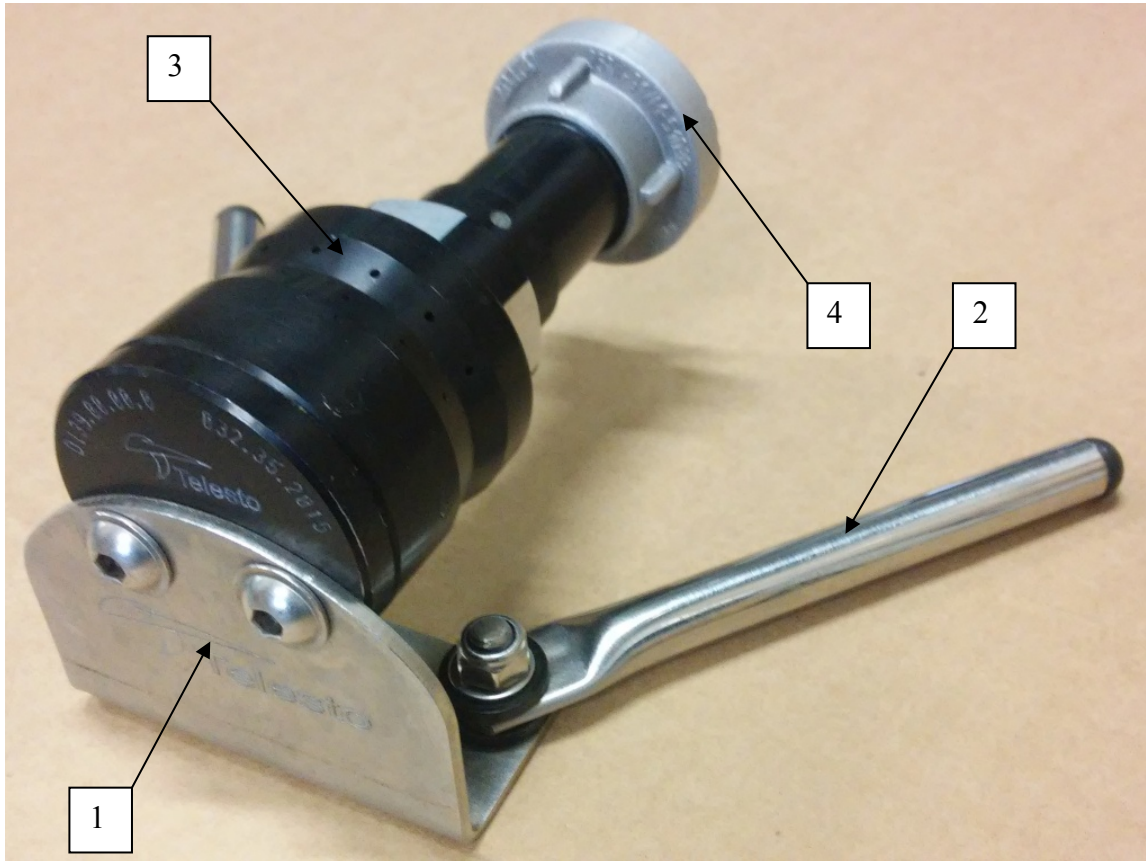


Wassernebelvorhang Curtain K2

Artikelnummer: E2011



- 1- Montageplatte
- 2- Ausleger zur Positionierung
- 3- Kopf mit 5 paar Düsen - versetzt
- 4- Kupplung STORZ 25 (D)

Lieferumfang mit Tasche zum sicheren Handling und Transport.

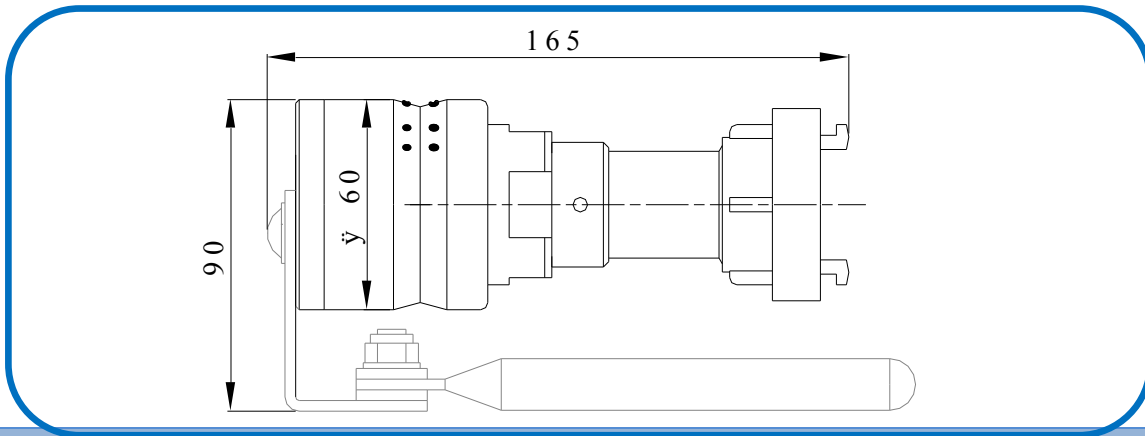
System:



Anwendung:



Vertriebspartner Deutschland, Österreich, Schweiz: TSF Sales & Services GmbH
Tel.: +49 40 – 709 709 090, Fax: +49 40 – 709 709 099, Mail: info@tsf-gmbh.com, Web: www.tsf-gmbh.com

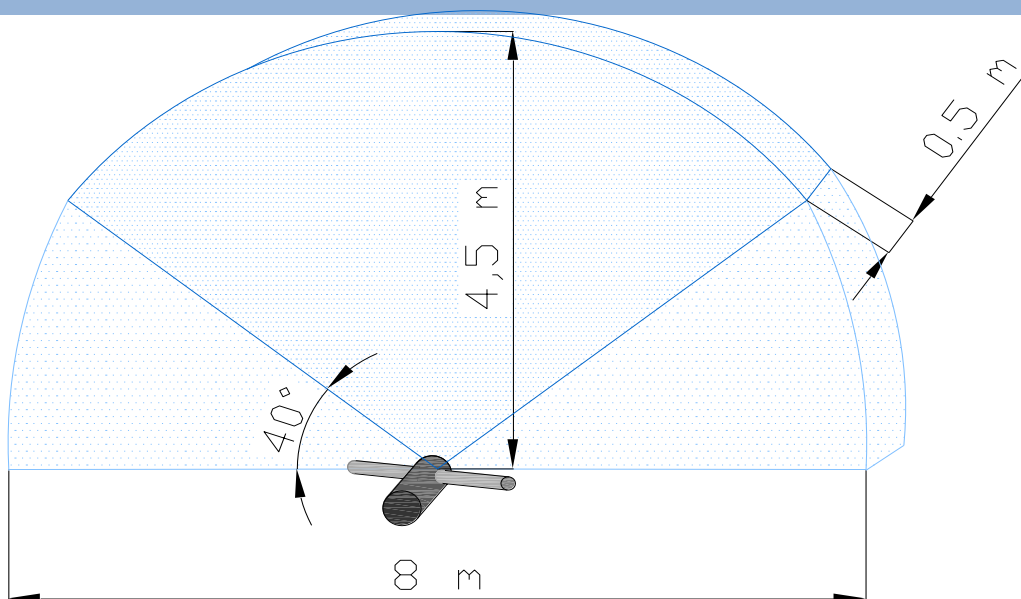


Technische Daten

Gewicht mit Transporttasche	:	1,0 kg
Maximale Partikelgröße im Wasser	:	< 400 µm
Anschlusskupplung	:	STORZ 25 (D)
Asymmetrische Nebeldüsen	:	5 paar Düsen - versetzt

Parameter Nebelstrom

Löschmittel	:	Wasser		
Versorgung	:	Kontinuierliche Wasserversorgung		
Tropfengröße [µm]	:	60 - 150		
Betriebsdruck [bar]	:	4	6	10
Durchflussmenge [L/min]	:	17,4	21,3	27,5
Durchflusskoeffizient	:	8,7		
Durchmesser Vorhang [m]	:	6,5	8,0	10,5



Unsere Produkte unterliegen einem konstanten Verbesserungsprozess.
Technische Änderungen und Irrtümer vorbehalten.

Vertriebspartner Deutschland, Österreich, Schweiz: TSF Sales & Services GmbH
Tel.: +49 40 – 709 709 090, Fax: +49 40 – 709 709 099, Mail: info@tsf-gmbh.com, Web: www.tsf-gmbh.com