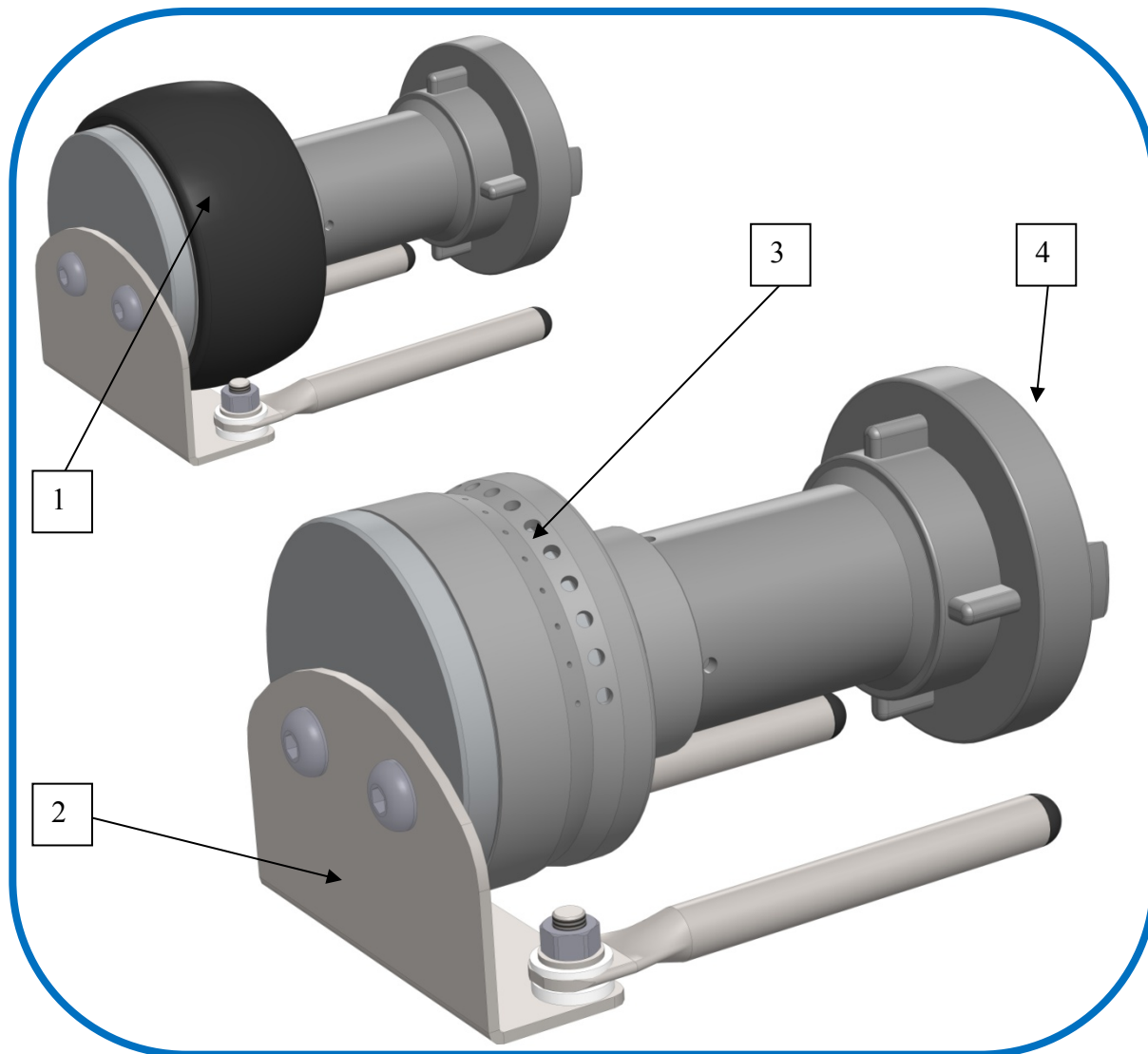


Wassernebelvorhang Curtain K1

Artikelnummer: E2003



- 1- Schutzmanschette
- 2- Ausleger zur Positionierung
- 3- Kopf mit 15 paar Düsen - versetzt
- 4- Kupplung STORZ 52 (C)

Lieferumfang mit Tasche zum sicheren Handling und Transport.

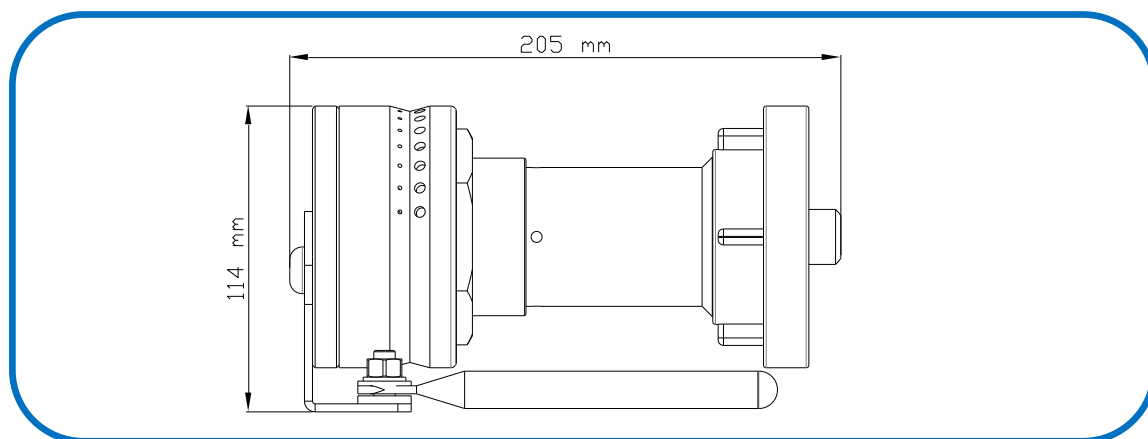
System:



Anwendung:



Vertriebspartner Deutschland, Österreich, Schweiz: TSF Sales & Services GmbH
Tel.: +49 40 – 709 709 090, Fax: +49 40 – 709 709 099, Mail: info@tsf-gmbh.com, Web: www.tsf-gmbh.com

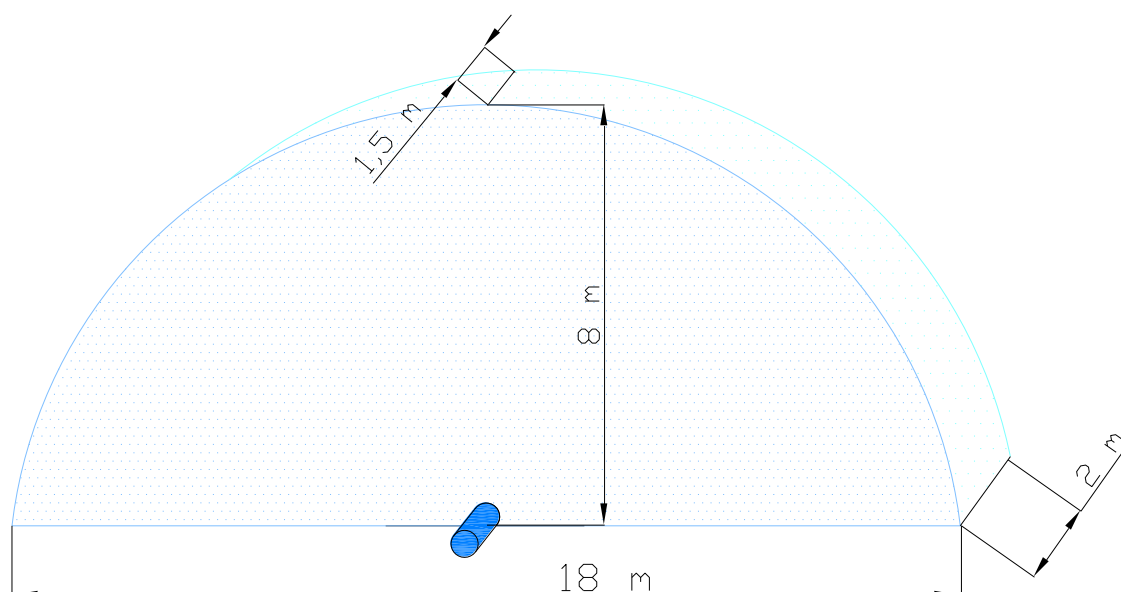


Technische Daten

Gewicht	:	2,1 kg
Maximale Partikelgröße im Wasser	:	< 400 µm
Anschlusskupplung	:	STORZ 52 (C)
Asymmetrische Nebeldüsen	:	15 paar Düsen - versetzt

Parameter Nebelstrom

Löschmittel	:	Wasser / Schaum		
Versorgung	:	Kontinuierliche Wasserversorgung via Wasseranschluss oder Pumpe		
Tropfengröße [µm]	:	60 - 150		
Betriebsdruck [bar]	:	5	8	10
Durchflussmenge [L/min]	:	290	350	400
Durchmesser Vorhang [m]	:	14,0	17,0	18,0



Unsere Produkte unterliegen einem konstanten Verbesserungsprozess.
Technische Änderungen und Irrtümer vorbehalten.